

Rolladenkästen Typ SP 300 S

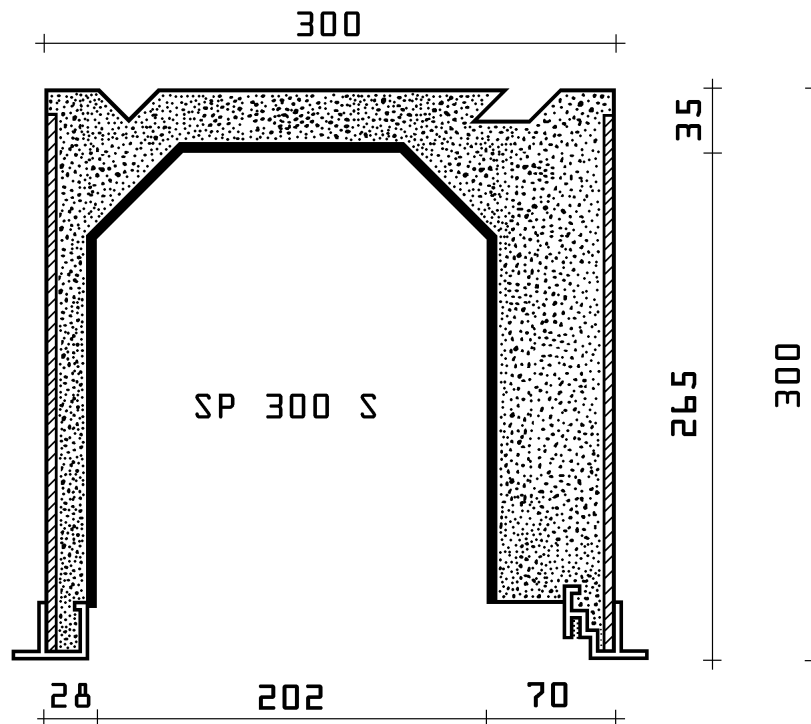
Für Putzmauerwerk

Aufbau ⇒ Polystyrolkörper mit zusätzlicher Innenschale

Zur Erhöhung der Stabilität wird in alle Rolladenkästen der Typenreihe SP eine **feuchtigkeitsbeständige Innenschale** eingebracht.

Putzträger : Als Putzträger dienen graue, zementgebundene Leichtbauplatten.

Besonderheit ⇒ Hohe Wärmedämmung durch extra dicke Innenwandung.



Serienmäßig haben alle Rolladenkästen der Typenreihe SP eine spezielle **Clip - Innenschiene** für den einfachen, schraublosen **EASY - CLIP - Deckelanschluß**, sowie eine Außenschiene, beide mit 15 mm Putzsteg.

Befestigung mittels
EASY-CLIP Profil

