

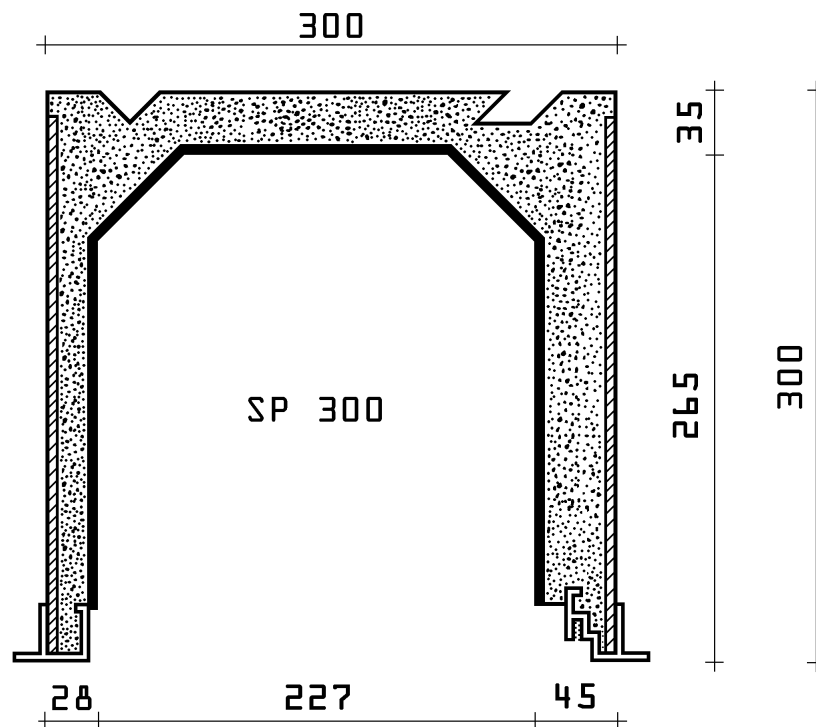
# Rolladenkästen Typ SP 300

## Für Putzmauerwerk

**Aufbau** ⇨ Polystyrolkörper mit zusätzlicher Innenschale

Zur Erhöhung der Stabilität wird in alle Rolladenkästen der Typenreihe SP eine **feuchtigkeitsbeständige Innenschale** eingebracht.

**Putzträger** : Als Putzträger dienen graue, zementgebundene Leichtbauplatten.



Serienmäßig haben alle Rolladenkästen der Typenreihe SP eine spezielle **Clip - Innenschiene** für den einfachen, schraublosen **EASY - CLIP - Deckelanschluß**, sowie eine Außenschiene, beide mit 15 mm Putzsteg.

Befestigung mittels  
**EASY-CLIP** Profil

