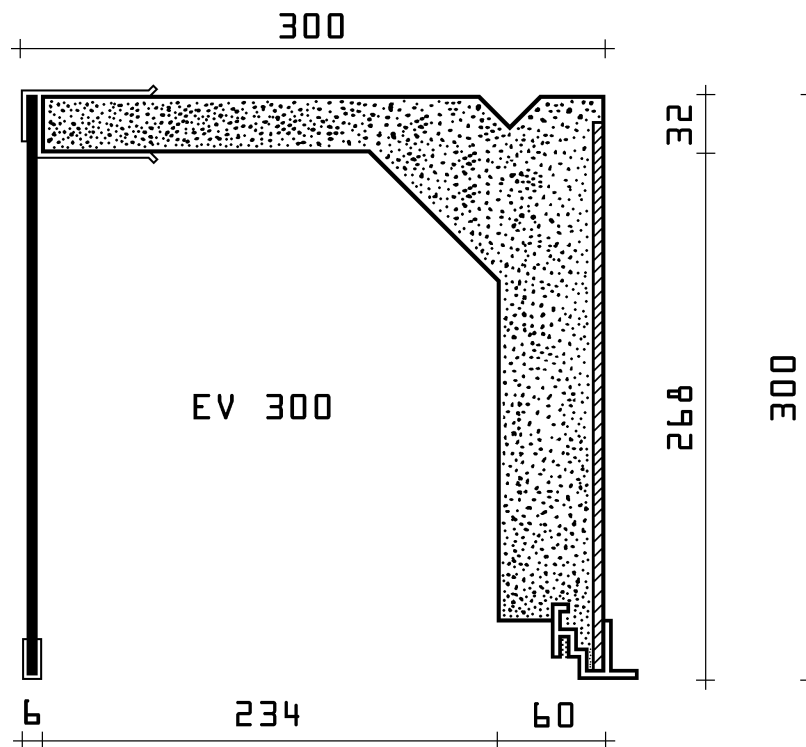


Rolladenkästen Typ EV 300

Für Wärmedämmverbundsystem und Verblendmauerwerk

- Aufbau** ⇒ Polystyrolkörper mit eingeschäumtem Baustahlgewebe.
Die Außenschürze besteht aus einer 6 mm starken Spezialplatte.
- Putzträger :** Als Putzträger dient raumseitig eine graue, zementgebundene Leichtbauplatte.
Gegen Aufpreis ist der Rolladenkasten auch mit einem speziellen, grauen Putzhaftgrund erhältlich.

Alle Rolladenkästen sind gegen Aufpreis auch in Sonderbreiten lieferbar.



Serienmäßig haben alle Rolladenkästen der Typenreihe EV eine spezielle **Clip - Innenschiene** für den einfachen, schraublosen **EASY - CLIP - Deckelanschluß** mit 15 mm Putzsteg, sowie ein U-Profil als unterem Abschluss an der Außenschürze.
(Außenschiene mit einer Ausladung von 40 mm, 60 mm und 100 mm sind gegen Aufpreis lieferbar)

Befestigung mittels
EASY-CLIP Profil

