

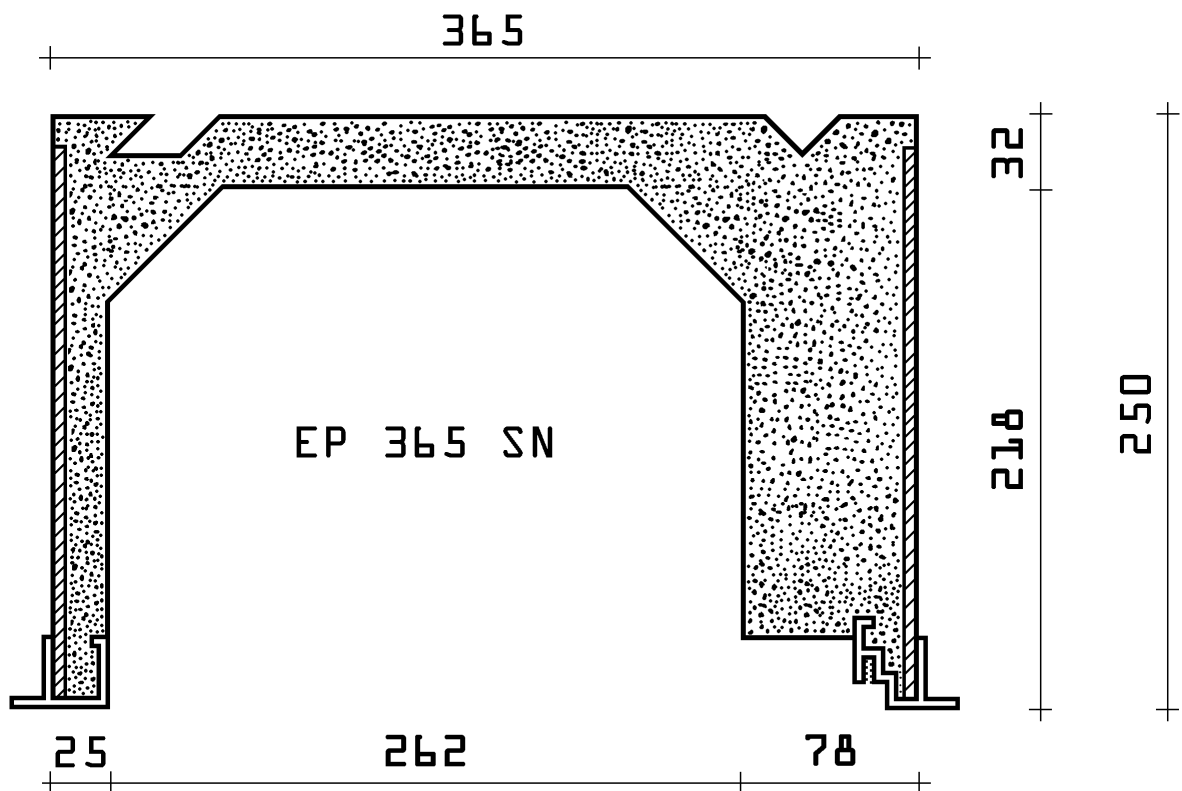
# Rolladenkästen Typ EP 365 SN

## Für Putzmauerwerk

**Aufbau** ⇒ Polystyrolkörper mit eingeschäumtem Baustahlgewebe

Als Putzträger dienen zementgebundene Leichtbauplatten.

**Putzträger :** Gegen Aufpreis ist der Rolladenkasten auch mit einem speziellen, grauen Putzhaftgrund oder Putz in Ziegel- oder Porenbetonfarbe erhältlich.



Serienmäßig haben alle Rolladenkästen der Typenreihe EP eine spezielle **Clip - Innenschiene** für den einfachen, schraublosen **EASY - CLIP - Deckelanschluß**, sowie eine Außenschiene, beide mit 15 mm Putzsteg.

Befestigung mittels  
**EASY-CLIP** Profil

