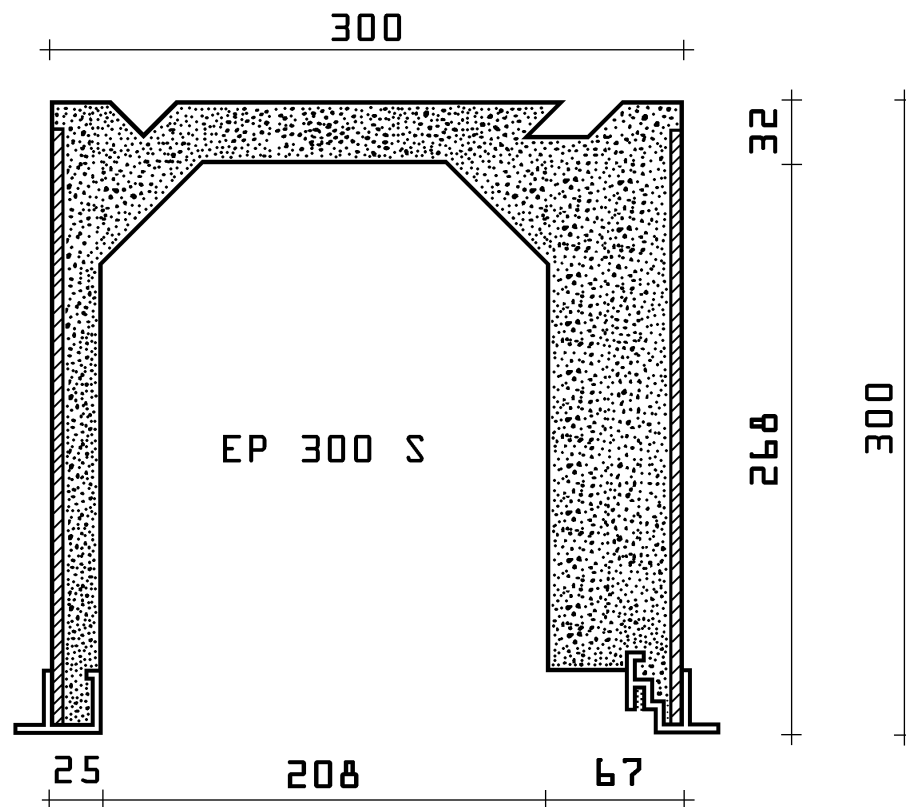


Rolladenkästen Typ EP 300 S

Für Putzmauerwerk

Aufbau ⇒ Polystyrolkörper mit eingeschäumtem Baustahlgewebe

Putzträger : Als Putzträger dienen zementgebundene Leichtbauplatten.
Gegen Aufpreis ist der Rolladenkasten auch mit einem speziellen, grauen Putzhaftgrund oder Putz in Ziegel- oder Porenbetonfarbe erhältlich.



Serienmäßig haben alle Rolladenkästen der Typenreihe EP eine spezielle **Clip - Innenschiene** für den einfachen, schraublosen **EASY - CLIP - Deckelanschluß**, sowie eine Außenschiene, beide mit 15 mm Putzsteg.

Befestigung mittels
EASY-CLIP Profil

