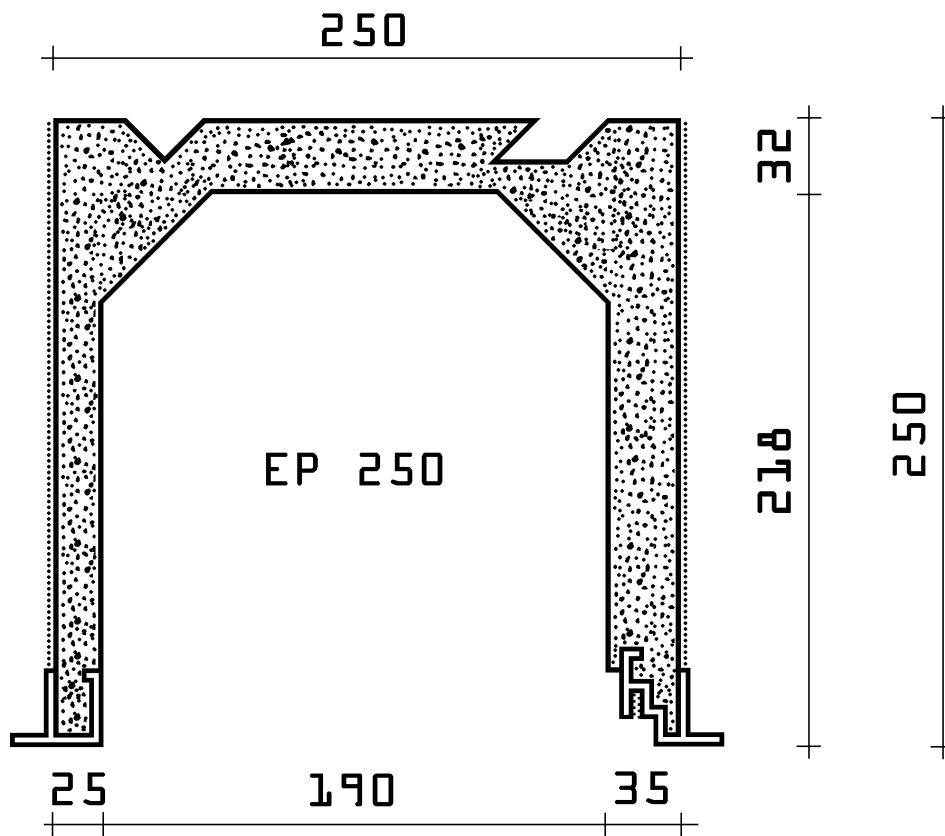


Rolladenkästen Typ EP 250

Für Putzmauerwerk

Aufbau ⇒ Polystyrolkörper mit eingeschäumtem Baustahlgerüst

Putzträger: Als Putzträger dient ein spezieller, grauer Putzhaftgrund



Serienmäßig haben alle Rolladenkästen der Typenreihe EP eine spezielle **Clip - Innenschiene** für den einfachen, schraublosen **EASY - CLIP - Deckelanschluß**, sowie eine Außenschiene, beide mit 15 mm Putzsteg.

Befestigung mittels
EASY-CLIP Profil

